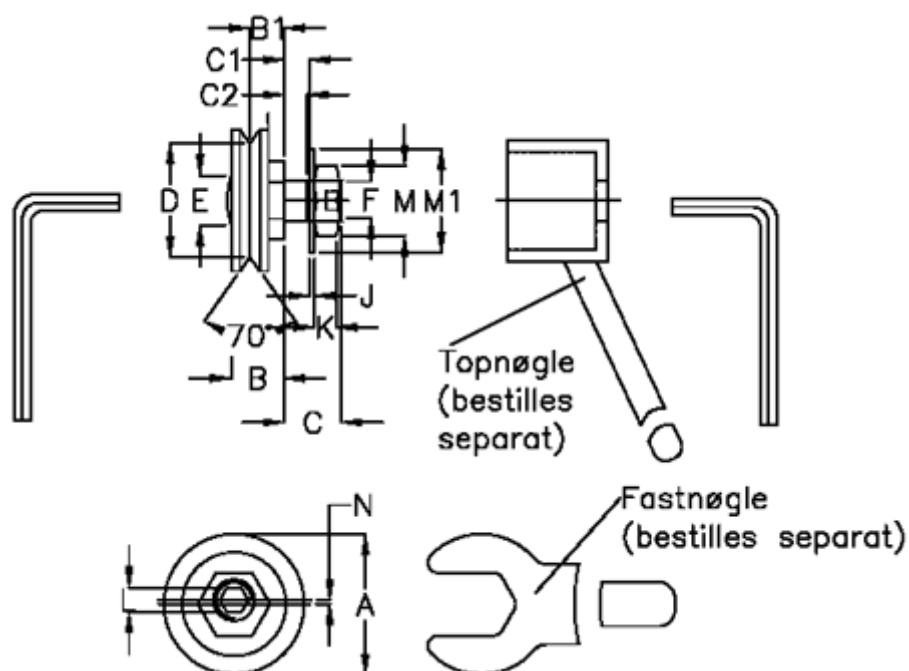


Varenummer: 0571516360
 Beskrivelse: Hepco GV3 leje GSJ 360 ENS
 Slimline m. kort aksel

Mål



a = 36.0	F = M10 x 1,25
B = 14.0	J = 1.25
B1 = 8.3	K = 6.0
C = 13.8	L = 4.0
C1 = 6.6	M = 17
C2 = 5.2	M1 = 21
D = 27.57	N = 1.00
E = 12.0	vægt kg/1000 = 0.065